

## Manuale installazione SENSORI DI PARCHEGGIO

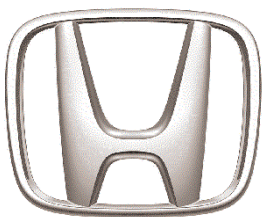
### CRV 10

### KIT PARKING SENSOR V65EPS4

**NOTA:**

Per ottenere un'installazione precisa, si consiglia l'utilizzo dell'accessorio fresa V65FRES

Per le installazioni anteriori è necessario l'accessorio opt. pulsante led V65PULS



Le informazioni tecniche incluse nel seguente manuale sono da ritenersi puramente indicative, e l'azienda produttrice non si assume alcuna responsabilità relativamente alle stesse.

Il personale tecnico preposto all'installazione è tenuto a verificare con la dovuta diligenza e sotto la propria responsabilità le informazioni riportate a secondo il tipo di vettura (es. punti di connessione specifici del modello).

## INFORMAZIONI PER L'INSTALLAZIONE DEL SISTEMA - POSTERIORE

### PASSACAVO

Per l'ingresso dei cavi all'interno dell'abitacolo vettura, passare attraverso il passacavo originale posto sopra la barra metallica posteriore lato passeggero.

Per evitare infiltrazioni di acqua in vettura, praticare sul passacavo un foro di diametro inferiore al fascio di cavi che deve essere fatto passare.

### COLLEGAMENTI ELETTRICI

**POSITIVO RETROMARCIA:** Per il collegamento elettrico individuare il filo VERDE/NERO nel fascio di cavi che alimenta il fanale posteriore lato passeggero.

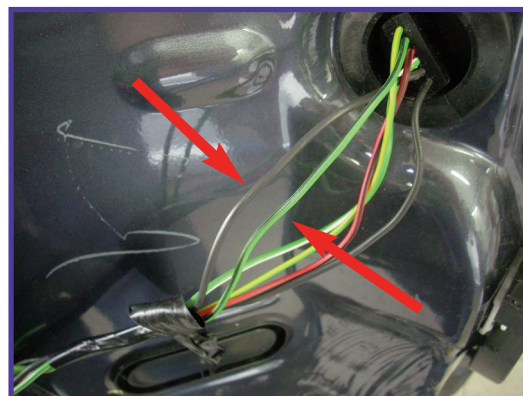
**NEGATIVO:** Per il collegamento elettrico individuare il filo NERO nel fascio di cavi che alimenta il fanale posteriore lato passeggero.

**NOTE :** Le connessioni dovranno essere eseguite con saldatura del cavo o crimpatura, e isolate tramite guaina termoretraibile o nastro isolante.

### POSIZIONAMENTI MECCANICI

**CENTRALINA:** Posizionare la centralina all'interno dell'abitacolo nei pressi del vano ruota di scorta lato passeggero. Per il fissaggio, utilizzare il velcro in dotazione.

**SEGNALATORE ACUSTICO :** Fissare il segnalatore acustico (buzzer) sul fianco baule lato passeggero. Per il fissaggio, utilizzare il velcro in dotazione.



## INSTALLAZIONE CAPSULE V65EPS4

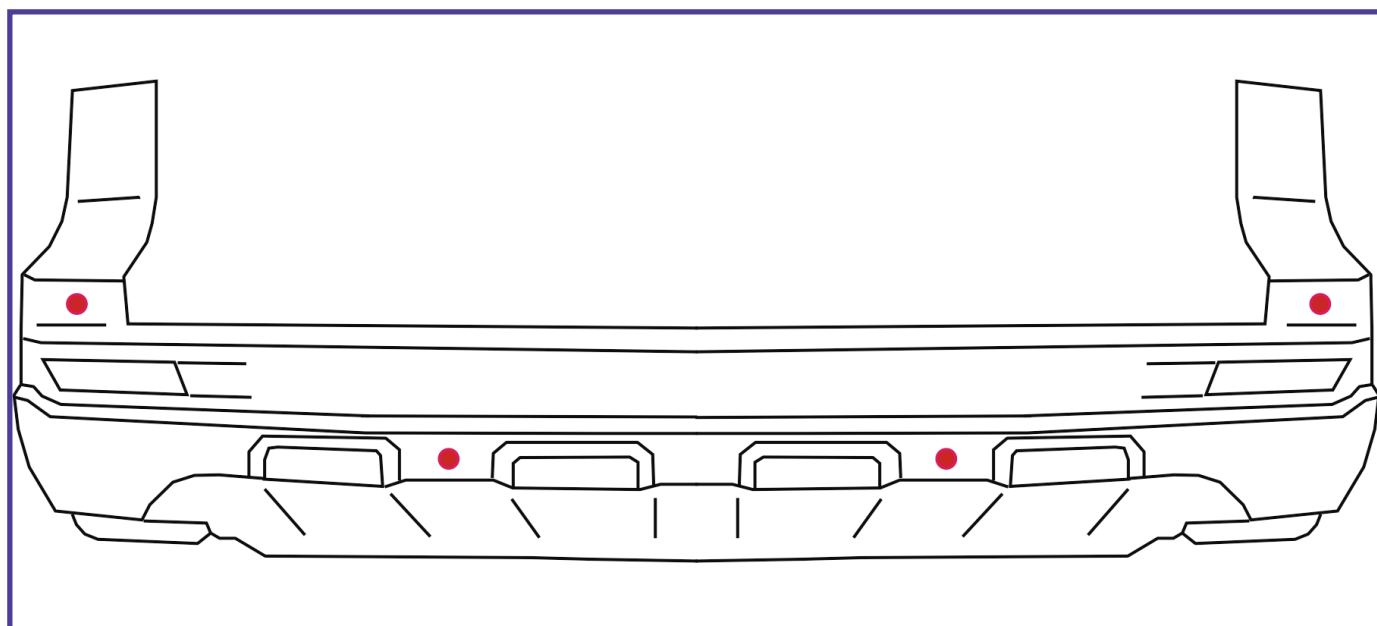
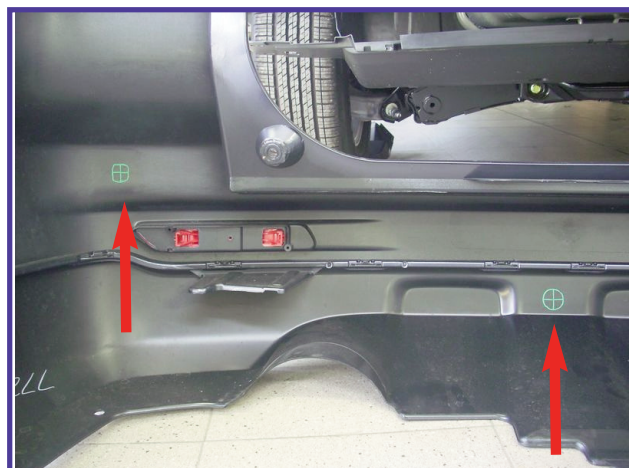
Per questa installazione utilizzare i supporti capsule **senza ghiera "O"** (vedi Manuale installazione generale).

Prima dell'installazione è consigliabile la verniciatura dei supporti e delle capsule nella stessa tinta della vettura. Qualora disponibile, utilizzare il kit colorazione in accordo alla tonalità dell'auto.

Per la foratura si consiglia di seguire le indicazioni riportate all'interno del paraurti, individuabili da 4 segni presenti nel paraurti.

**ATTENZIONE!** Utilizzare solo le indicazioni riportate nella foto a lato.

Si consiglia di eseguire preventivamente un foro di centraggio  $\varnothing$  2,5mm dall'interno verso l'esterno. Successivamente con una fresa adeguata da 19 mm (accessorio V65FRES) forare dall'esterno (parte verniciata de paraurti) verso l'interno.



## INFORMAZIONI PER L'INSTALLAZIONE DEL SISTEMA - ANTERIORE

**Per l'installazione anteriore è necessario l'abbinamento del pulsante led opt. V65PULS (vedi pag.4 del manuale installatore)**

### PASSACAPO

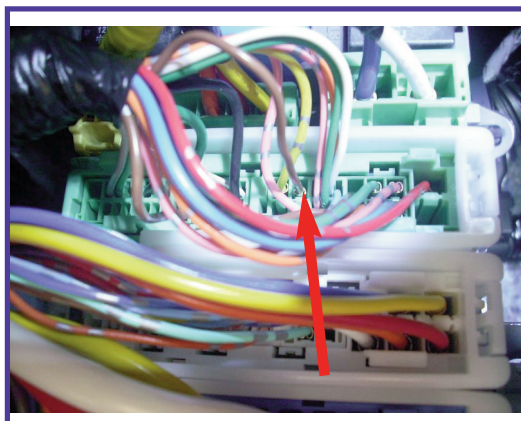
Per l'ingresso dei cavi all'interno dell'abitacolo vettura, passare attraverso il passacavo originale posto sotto al lato guida alla sinistra del pedale frizione.

Per evitare infiltrazioni di acqua in vettura, praticare un foro con il diametro inferiore al fascio di cavi che deve essere fatto passare.

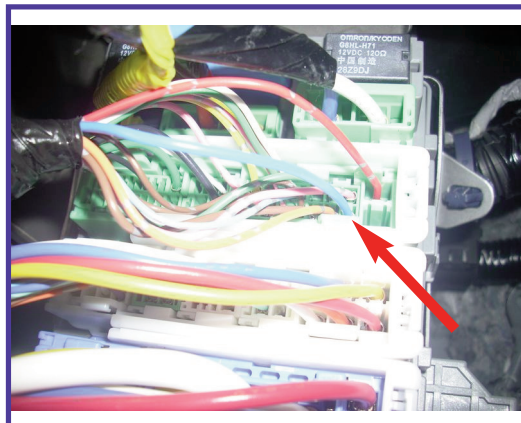


### COLLEGAMENTI ELETTRICI

**POSITIVO RETROMARCIA:** Per il collegamento elettrico individuare il filo MARRONE nel connettore VERDE a 52 poli sul fronte della scatola fusibili fissata sotto al cruscotto lato guida.

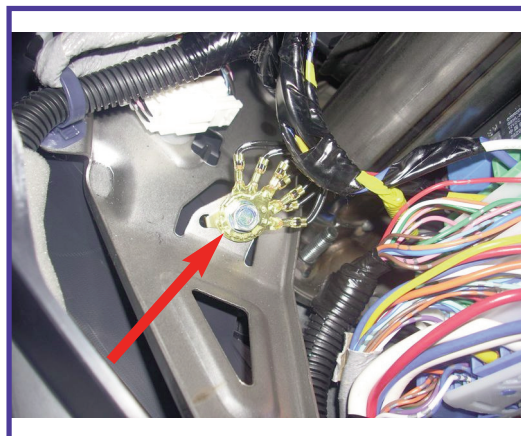


**POSITIVO SOTTOCHIAVE:** Per il collegamento elettrico individuare il filo BLU nel connettore VERDE a 52 poli sul fronte della scatola fusibili fissata sotto al cruscotto lato guida.



**NEGATIVO :** Per il collegamento elettrico individuare la diramazione di massa originale posta sotto al cruscotto lato guida in alto a sinistra.

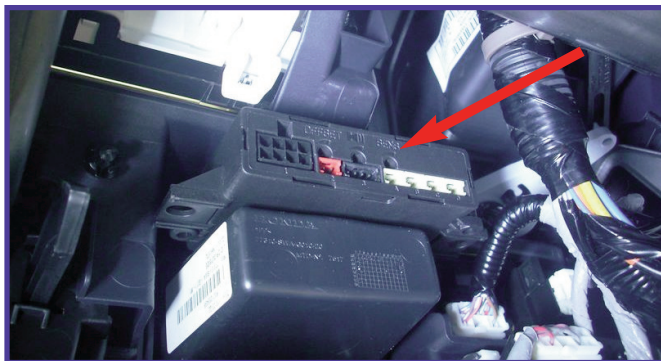
**NOTE :** Le connessioni dovranno essere eseguite con saldatura del cavo o crimpatura, e isolate tramite guaina termoretraibile o nastro isolante.



## POSIZIONAMENTI MECCANICI

**CENTRALINA:** Posizionare la centralina all'interno dell'abitacolo sulla parte piana superiore del portaoggetti situato alla sinistra del volante.

Per il fissaggio, utilizzare il velcro in dotazione.



**SEGNALATORE ACUSTICO:** Posizionare il buzzer all'interno dell'abitacolo sulla parte piana inferiore del portaoggetti situato alla sinistra del volante.

Per il fissaggio, utilizzare il velcro in dotazione.



**PULSANTE LED opt V65PULS:** Fissare il pulsante led sul cruscotto, in un luogo visibile dalla posizione di guida, facendo attenzione a rendere comodo e intuitivo l'azionamento da parte del guidatore.

Per il fissaggio, utilizzare il biadesivo posto sullo stesso.

## INSTALLAZIONE CAPSULE V65EPS4

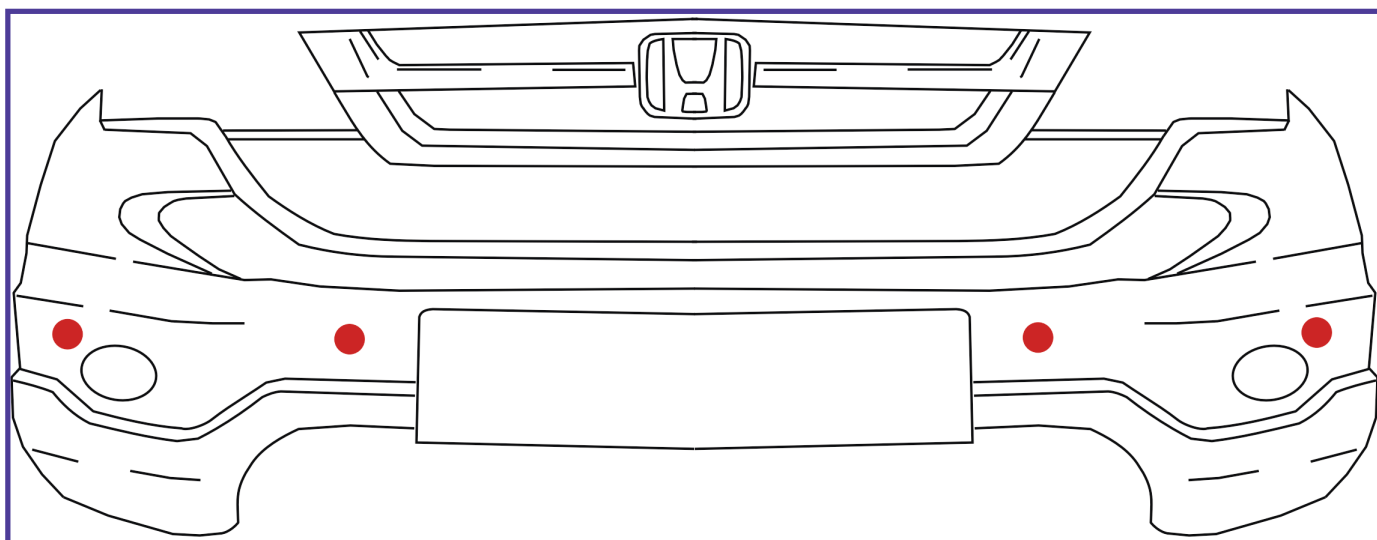
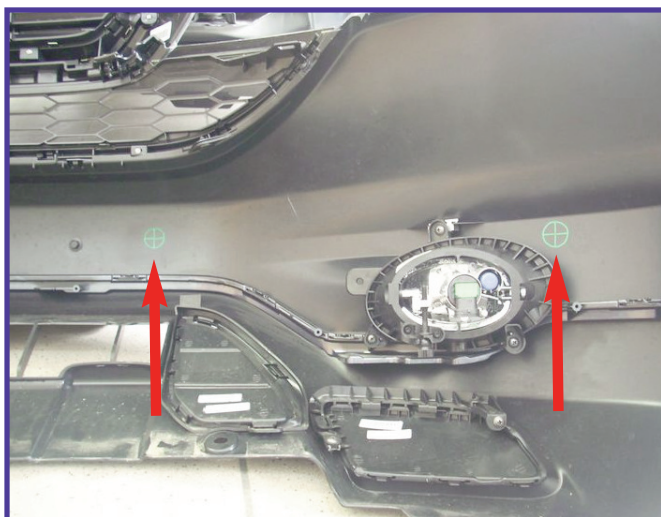
Per questa installazione utilizzare i supporti capsule **senza ghiera "O"** (vedi Manuale installazione generale).

Prima dell'installazione è consigliabile la verniciatura dei supporti e delle capsule nella stessa tinta della vettura. Qualora disponibile, utilizzare il kit colorazione in accordo alla tonalità dell'auto.

Per la foratura si consiglia di seguire le indicazioni riportate all'interno del paraurti, individuabili da 4 segni presenti nel paraurti.

**ATTENZIONE! Utilizzare i segni originali indicati nella foto laterale.**

Si consiglia di eseguire preventivamente un foro di centraggio Ø 2,5mm dall'interno verso l'esterno. Successivamente con una fresa adeguata da 19 mm (accessorio V65FRES) forare dall'esterno (parte verniciata de paraurti) verso l'interno.



---

**Meta System S.p.A.** – Cap. Soc. 0.263.888,00 € i.v. – N° Reg. Impr. – Partita IVA e Codice Fiscale 00271730350 – N° R.F.A. 120630

Sede Legale - Head Office: Via Majakovskij, 10/b/c/d/e - 42100 REGGIO EMILIA (ITALY) - Telex: +39 0522 309382 - Tel. +39 0522 364111  
F-mail: info@metasystem.it - Soggetta a direzione e coordinamento di MetaSystem Group S.p.A. - Web: www.metasystem.it

**COMPANY WITH QUALITY SYSTEM  
CERTIFIED BY DNV**  
**== ISO 9001:2000 ISO/TS16949 ==**